

MDT LED Controller 4-Kanal, RGBW, 2/4TE REG

Ausführungen		
AKD-0424R2.02	LED Controller 4-Kanal, 2/4A	Für 12/24V CV LED, 4 einzelne Kanäle oder RGBW, TW
AKD-0424R.02	LED Controller 4-Kanal, 4/8A	Für 12/24V CV LED, 4 einzelne Kanäle oder RGBW, TW

Der MDT LED Controller empfängt KNX/EIB- Telegramme und steuert 12/24V RGBW LED an. Bei Bedarf können die Kanäle A/B und C/D parallel geschaltet werden um Lasten bis zu 8A zu steuern.

Folgende Funktionen sind parametrierbar:

- Absolutes und relatives Dimmen für **HSV Farbraum** und RGB
- **Tunable White Farbtemperatursteuerung**
- Auswählbare Dimmkurve und PWM Frequenz bis **1000Hz**
- Globale und individuelle Dimmggeschwindigkeiten
- Individuelle und vordefinierte Sequenzen (z. B. TV Simulator)
- Wiederholung von Sequenzen zur automatischen Farbsteuerung
- Für 12/24V CV LED (Common Anode)
- **Umschaltbare Lastverteilung:**
AKD-0424R2.02: 4 Kanäle je 2A oder 1 K. 3,5A und 3 K. je 1,5A
AKD-0424R.02: 4 Kanäle je 4A oder 1 K. 7,0A und 3 K. je 3,0A
- **Parallelbetrieb von zwei Kanälen mit 4A (2TE) oder 8A (4TE)**
- **Betriebsarten: 4 x Weiß, RGB, RGBW, Tunable White**
- **Automatische Farbtemperatursteuerung Dim2Warm**
- **Dynamische Tageslichtsteuerung HCL (Biologisch wirksames Licht)**
- **Automatisches uhrzeitabhängiges Dimmen**
- **Tag/Nacht Funktion**
- Überstrom- und Temperaturüberwachung

Der MDT LED Controller ist zur festen Installation auf einer Hutprofilschiene in Verteilungen vorgesehen. Die Montage muss in trockenen Innenräumen erfolgen.

Zur Inbetriebnahme und Projektierung des MDT LED Controllers benötigen Sie die ETS. Die Produktdatenbank finden Sie auf unserer Internetseite unter www.mdt.de/Downloads.html

AKD-0424R2.02



AKD-0424R.02



- Produktion in Engelskirchen, zertifiziert nach ISO 9001
- **Umfangreiche Applikation**
- Absolutes und relatives Dimmen für **HSV Farbraum** und RGB
- **Tunable White Farbtemperatursteuerung**
- Auswählbare Dimmkurve und PWM Frequenz bis **1000Hz**
- Globale und individuelle Dimmggeschwindigkeiten
- Individuelle und vordefinierte Sequenzen (z. B. TV Simulator)
- Wiederholung von Sequenzen zur automatischen Farbsteuerung
- Für 12/24V CV LED (Common Anode)
- **Umschaltbare Lastverteilung:**
AKD-0424R2.02: 4 Kanäle je 2A oder 1 K. 3,5A und 3 K. je 1,5A
AKD-0424R.02: 4 Kanäle je 4A oder 1 K. 7,0A und 3 K. je 3,0A
- **Parallelbetrieb von zwei Kanälen mit 4A (2TE) oder 8A (4TE)**
- **Betriebsarten: 4 x Weiß, RGB, RGBW, Tunable White**
- **Automatische Farbtemperatursteuerung Dim2Warm**
- **Dynamische Tageslichtsteuerung HCL (Biologisch wirksames Licht)**
- **Automatisches uhrzeitabhängiges Dimmen**
- **Tag/Nacht Funktion**
- Überstrom- und Temperaturüberwachung
- 3 Jahre Produktgarantie

Technische Daten	AKD-0424R2.02	AKD-0424R.02
Anzahl Ausgänge	4	4
Dimmverfahren****	PWM 600/1000Hz	PWM 600/1000Hz
Schaltspannung Relaisausgang	--	230VAC/50Hz
Absicherung Relaisausgang	--	16A
Max. Schaltleistung Relaisausgang	--	16A/140µF
LED Betriebsspannung	12/24VDC +10%	12/24VDC +10%
Max. Strom je Kanal ohne Lastverteilung	2/4A**	4/8A**
Max. Strom je Kanal bei aktivierter Lastverteilung	1 Kanal 3,5A / 3 Kanäle je 1,5A	1 Kanal 7A / 3 Kanäle je 3A
Max. Strom externe LED Spannungsversorgung*	8A	16A
Empfohlener Kabelquerschnitt der LED Zuleitung***		
Länge < 20m, Strom 2A	1,5mm ²	1,5mm ²
Länge < 35m, Strom 2A	2,5mm ²	2,5mm ²
Länge < 10m, Strom 4A	1,5mm ²	1,5mm ²
Länge < 18m, Strom 4A	2,5mm ²	2,5mm ²
Länge < 9m, Strom 8A**	2,5mm ²	2,5mm ²
Spezifikation KNX Schnittstelle	TP-256	TP-256
Verfügbare KNX Datenbanken	ETS 4/5	ETS 4/5
Max. Kabelquerschnitt		
Schraubklemme (max. 0,5Nm Anzugsmoment)	0,5 - 4,0mm ² eindrähtig 0,5 - 2,5mm ² feindrähtig	0,5 - 4,0mm ² eindrähtig 0,5 - 2,5mm ² feindrähtig
KNX Busklemme	0,8mm Ø, Massivleiter	0,8mm Ø, Massivleiter
Versorgungsspannung MCU	KNX Bus	KNX Bus
Leistungsaufnahme KNX Bus. typ.	< 0,3W	< 0,3W
Umgebungstemperatur	0 bis + 45°C	0 bis + 45°C
Schutzart	IP 20	IP 20
Abmessungen (Teilungseinheiten)	2TE	4TE

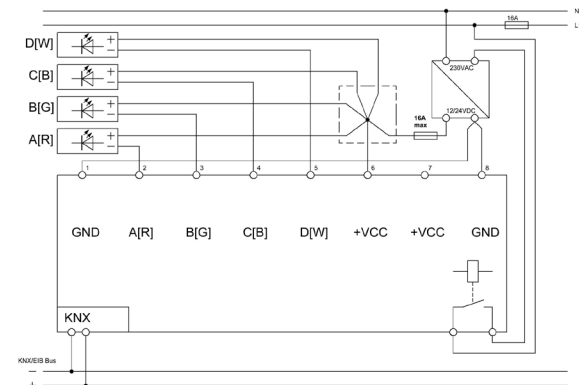
* Es ist eine LED Spannungsversorgung nach EN 61347-2-13 zu verwenden.

** Nur bei Parallelschaltung der Kanäle A/B und C/D. Die Kanäle müssen direkt an den Anschlussklemmen gebrückt werden.

*** Die angegebenen Leitungslängen beziehen sich auf einen Spannungsabfall von <1V und separater Verkabelung von Hin- und Rückleiter. Wird eine gemeinsame Rückleitung verwendet, muss ein entsprechend größerer Kabelquerschnitt verwendet werden.

**** Bei empfindlichen Personen empfehlen wir das Dimmverfahren auf 1000Hz einzustellen.

Anschlussbeispiel AKD-0424R.02



Anschlussbeispiel AKD-0424R.02, Parallelschaltung A/B und C/D

